

カッター付ボルテックスタイプ

# AU4形 チャンピオン



# AU4形チャンピオン

水中カッター付ボルテックス

# 切

# れ味鋭く、長寿命。

セラミックコーティングカッターで

独自のインペラ形状(PAT.)とセラミックコーティング処理のカッターピースの採用により優れたカッター性能で長い寿命を保ちます。

カッター性能を有効に発揮させるため独自の吸込口形状(PAT.)を採用するとともに優れた揚水特性を発揮するためのケーシング構造(PAT.出願中)を採用しています。

4種専用水中電動機はトルクが大きく、耐久性に優れています。

オートカットの内蔵で電動機の焼損を防止します。

フランジタイプと保守・点検が容易な着脱タイプがあります。

フロートスイッチ付の自動運転型(-L)および自動交互内蔵型(-LN)があります。

フロートスイッチ付には電装部を保護するための回路が設けられています。



## ■ 運転方式

AU4形

● 非自動型

自動運転を行うには  
制御盤とレベルスイッチ  
が必要です。



AU4-L形

● 自動型

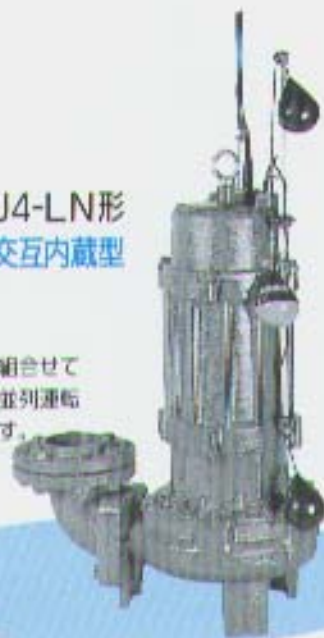
制御用フロートが付いており、  
電源の結線のみで自動運転  
が可能です。



AU4-LN形

● 自動交互内蔵型

自動型と組合せて  
自動交互並列運転  
が可能です。



## ■標準仕様

揚液	汚水・汚濁水(水素イオン濃度pH値:5~9.0) 0~40℃
材質	インベロ FCD400(高純鉄鋳入) カッターベース S<DII(セラミックコーティング) 主軸 SUS400J2 ケーシング FC
電動機	種別 英式水中電動機 高圧 三相 200V 同期回転速度 75セ:1,500min <sup>-1</sup> 30セ:1,800min <sup>-1</sup> 点検方式 直入
ポンプ設置最大水深	8m
構造	インベロ ホルテックスタイプ(カッター付) 材質 タブ・ホメカニカルシール (注:液封:BC×SC 電動機封:セラミック×カーボン) 封入 タービン油 ISO VG32 軸受 西谷軸受
接続フランジ形状	標準フランジ(一般JIS 10くろす形) 塗装色(マンセルNo.) スカーレット (5R3/12)

## ■異物通過能力

口径(φ)	固形物(総径φ)	切断可能な汚物
50	?	3.75kW:パンチストッキング
65	?	1.5kW:タオル(300×400mm)
80	24(2.2kW以下) 26(3.7kW以下)	2.2kW以上:タオル(300×500mm) (上記のほか軍手、紙おむち、ビニー ン袋なども分解可能です。)
100	28	

## ■特殊仕様

ケーブル延長	※ 20m、30m
電圧変更	※ 400V
差ボケ用	印で(フロートスイッチ付除く)
封入油変更	食卓油・潤滑油適合軽油オイル

## ■特別付属品

制御盤	汚物用逆止め弁	フロートスイッチ
<ul style="list-style-type: none"> <li>ECD2形(単独、交互並列)</li> </ul>  <ul style="list-style-type: none"> <li>マイコン制御の充実した機能。</li> <li>交互並列用には騒音低減機能もあります。</li> </ul>	<ul style="list-style-type: none"> <li>VCO形(ナイロンコーティング)</li> </ul>  <ul style="list-style-type: none"> <li>口径50~100mm</li> <li>使用圧力3kgf/cm<sup>2</sup>以下</li> <li>給配管に取付けてください。</li> </ul>	<ul style="list-style-type: none"> <li>EHF4B形</li> </ul>  <ul style="list-style-type: none"> <li>フロート1個のほか3個、4個用も売ります。</li> </ul>

## ■構成部品

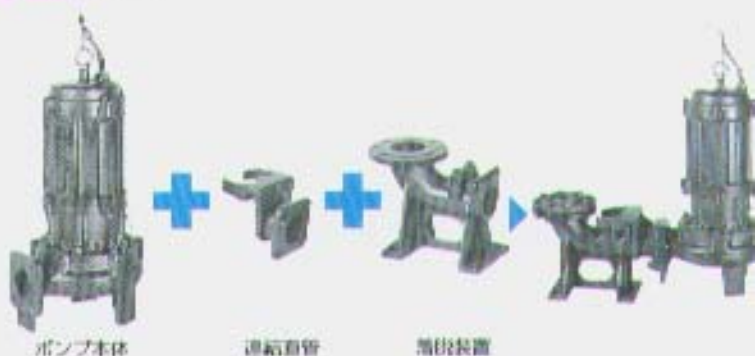
タイプ	構成部品	備考
フランジタイプ	ポンプ本体	4芯水中ケーブル 10m付
	連結配管	ポンプ本体取付ボルト、 柱フランジ付
着脱タイプ (FC型又は ステンレス製)	ポンプ本体	4芯水中ケーブル 10m付
	連結直管	ポンプ取付ボルト付
	着脱装置 (FC又はSCSM)	基礎ボルト・支え一式付
	チェーン (SS又はSUS製)	6m(SUS製はアイボルト付)

## ■種類 (設置方法によりフランジタイプと着脱タイプがあります。)

### ●フランジタイプ

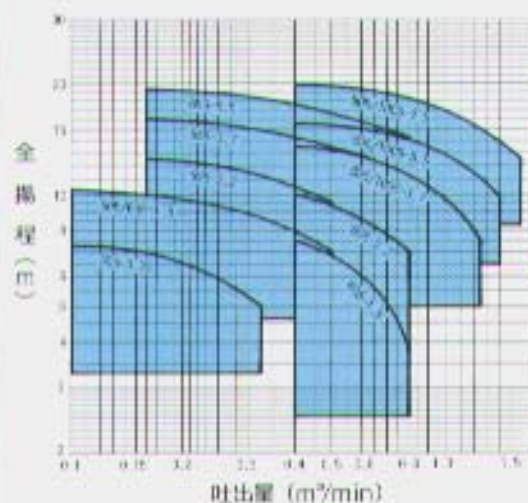


### ●着脱タイプ



◎写真は各自動型の例で示してあります。自動型・自動変圧内蔵型もあります。(3.7kW以下)

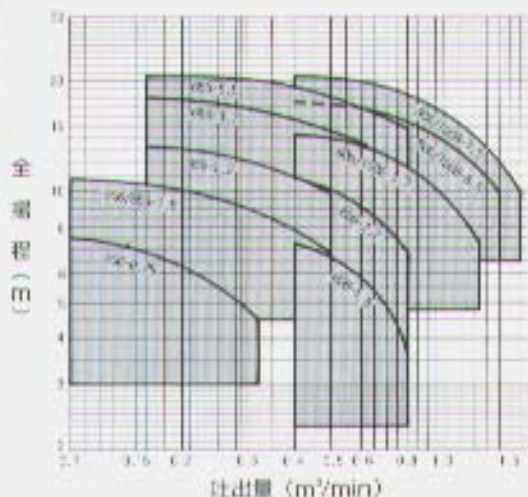
50Hz



口径 φ	形式	電機機 kW	標準仕様			運転方式(※)			
			全揚程 m	吐出量 m³/min	全揚程 m	非自動型	自動型 (-L)	自動交互 内蔵型 (-LN)	
51	AU4-50E-0.7	0.7	0.1	7.2	3.22	5	○	○	○
	AU4-50E-1.5 (※1)	1.5	0.1	10.2	3.5	7	○	○	○
35	AU4-50E-1.5 (※1)	1.5	0.1	10.2	3.5	7	○	○	○
	AU4-50E-2.2	2.2	0.16	12.5	4.5	8.5	○	○	○
	AU4-50E-3.7	3.7	0.16	8	6.63	12.5	○	○	○
30	AU4-50E-5.5	5.5	0.16	13.2	3.8	4.2	○		
	AU4-50E-1.5	1.5	0.4	7.5	3.8	3.8	○	○	○
	AU4-50E-2.2	2.2	0.4	10	3.8	7	○	○	○
	AU4-50E-3.7 (※2)	3.7	0.4	13.5	1.25	7.5	○	○	○
100	AU4-50E-5.5 (※3)	5.5	0.4	15.5	1.4	5.3	○		
	AU4-50E-7.5 (※4)	7.5	0.4	19.3	1.8	12.5	○		

(※1) フランジタイプと巻掛タイプがあります。 形式4、非自動型の場合で示してあります。  
 (※2) (※1~4)の給排水口は次のようになります。 (※3) AU4-50E/55E-1.5 (※4) AU4-50E/100E-3.7  
 (※5) AU4-50E/100E-5.5 (※6) AU4-50E/100E-7.5

60Hz

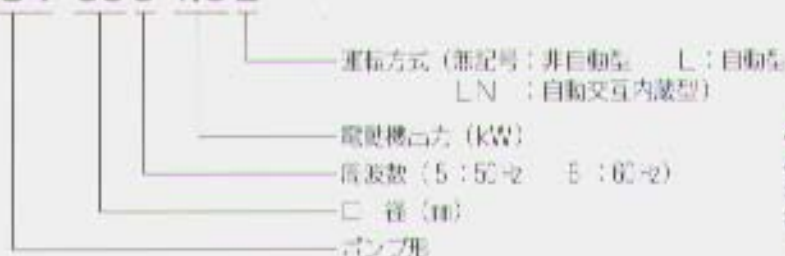


口径 φ	形式	電機機 kW	標準仕様			運転方式(※)			
			全揚程 m	吐出量 m³/min	全揚程 m	非自動型	自動型 (-L)	自動交互 内蔵型 (-LN)	
30	AU4-60E-0.7	0.7	0.1	7.5	0.32	4.5	○	○	○
	AU4-60E-1.5 (※1)	1.5	0.1	10.3	0.5	6.6	○	○	○
35	AU4-60E-1.5 (※1)	1.5	0.1	10.3	0.5	6.6	○	○	○
	AU4-60E-2.2	2.2	0.16	13.2	0.5	8.8	○	○	○
	AU4-60E-3.7	3.7	0.16	13	0.36	13.2	○	○	○
30	AU4-60E-5.5	5.5	0.16	20.5	3.8	4.8	○		
	AU4-60E-1.5	1.5	0.4	7.2	3.8	3.5	○	○	○
	AU4-60E-2.2	2.2	0.4	13.8	3.8	6.8	○	○	○
	AU4-60E-3.7 (※2)	3.7	0.4	14.2	1.25	7.2	○	○	○
100	AU4-60E-5.5 (※3)	5.5	0.4	17.5	1.4	5.3	○		
	AU4-60E-7.5 (※4)	7.5	0.4	20.5	1.8	5.3	○		

(※1) フランジタイプと巻掛タイプがあります。 形式30は、非自動型の場合で示してあります。  
 (※2) (※1~4)の給排水口は次のようになります。 (※3) AU4-60E/65E-1.5 (※4) AU4-60E/100E-3.7  
 (※5) AU4-60E/100E-5.5 (※6) AU4-60E/100E-7.5

●形式説明

AU4-655-1.5L



お願い!

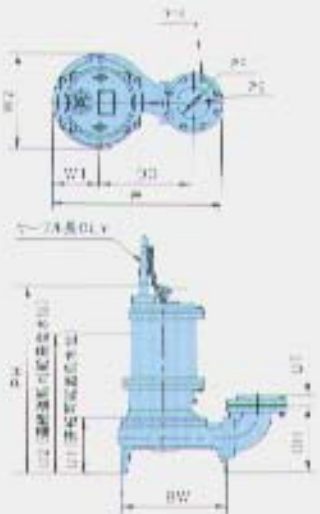
お買い上げの際は、必ず形式の下の点をご確認ください。  
 ① フランジタイプ又は巻掛タイプ。  
 ② 巻掛タイプの場合、FIC製給排水機又はステンレス製給排水機(チェーン材質をご指示ください)。  
 ③ 運転方式 (非自動型、自動型、自動交互内蔵型)

●相フランジ寸法

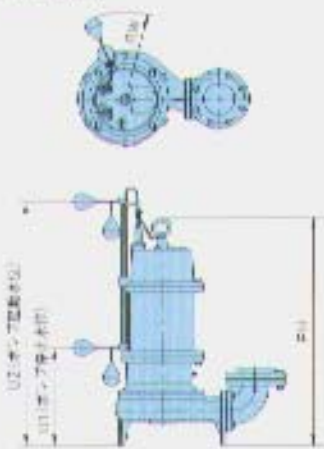
口径	d	e	DT	n	k	備考
30	PT2	60	27	4	M16	1.5kW
	PT3	140	27	4	M16	1.5kW
35	PT2	140	31	4	M16	1.5kW
	PT3	150	31	4	M16	1.5kW
40	PT2	150	35	4	M16	2.2kW
	PT3	150	35	4	M16	2.2kW
50	PT2	175	35	4	M16	1.5kW
	PT3	175	35	4	M16	1.5kW

●フランジタイプ

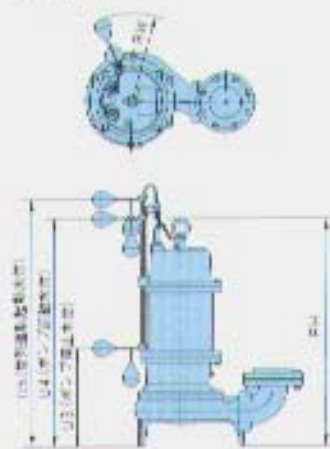
AU4形



AU4-L形



AU4-LN形



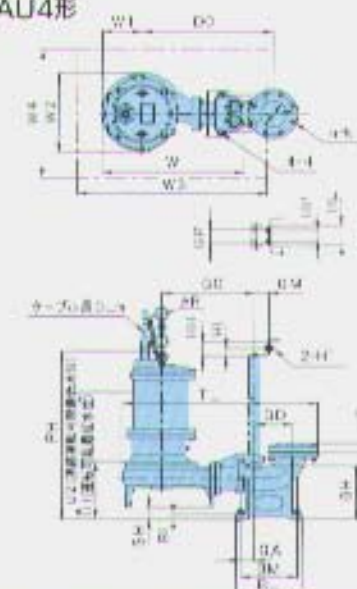
運転方式	口径	形式	定格電圧 kW	ポンプ								その他					質量 kg		
				PH	DH	FW	W	WT	W2	DC	U1	J2	U3	U4	U5	RW		H	Cl
非自動型	30	AU4-30-0.75	0.75	534	72	235	373	106	242	221	132	250	—	—	—	—	25	—	42
		AU4-30-1.5	1.5	545	83	283	423	130	242	221	137	270	—	—	—	—	25	—	47
		AU4-30-1.5	1.5	545	83	283	423	130	242	221	137	270	—	—	—	—	25	—	47
	35	AU4-35-2.2	2.2	613	96	296	455	127	242	221	135	431	—	—	—	—	30	—	71
		AU4-35-3.7	3.7	623	103	251	501	153	242	221	135	448	—	—	—	—	30	—	71
		AU4-35-5.5	5.5	642	113	251	531	153	242	221	135	473	—	—	—	—	30	—	104
	40	AU4-40-1.5	1.5	567	105	281	463	125	242	221	135	383	—	—	—	—	25	—	57
		AU4-40-2.2	2.2	631	115	281	463	125	242	221	135	448	—	—	—	—	25	—	68
		AU4-40-3.7	3.7	651	125	281	463	125	242	221	135	488	—	—	—	—	25	—	83
	50	AU4-50-5.5	5.5	664	135	325	601	135	239	300	200	456	—	—	—	—	30	—	106
		AU4-50-7.5	7.5	664	135	325	601	135	239	300	200	456	—	—	—	—	30	—	116
		AU4-50-10.5	10.5	664	135	325	601	135	239	300	200	456	—	—	—	—	30	—	116
自動型	30	AU4-30-0.75 <sub>1/2</sub>	0.75	534	72	235	373	106	242	221	132	250	243	543	633	345	25	—	42
		AU4-30-1.5 <sub>1/2</sub>	1.5	545	83	283	423	130	242	221	137	270	274	554	674	345	25	—	46
		AU4-30-1.5 <sub>3/4</sub>	1.5	545	83	283	423	130	242	221	137	270	274	554	674	345	25	—	46
	35	AL4-35-2.2 <sub>1/2</sub>	2.2	574	105	283	465	127	242	221	135	431	274	554	674	345	30	—	75
		AL4-35-3.7 <sub>1/2</sub>	3.7	604	113	251	501	153	242	221	135	448	274	554	674	345	30	—	84
		AL4-35-5.5 <sub>1/2</sub>	5.5	617	125	251	531	153	242	221	135	473	274	554	674	345	30	—	93
	40	AL4-40-1.5 <sub>1/2</sub>	1.5	577	115	281	463	125	242	221	135	383	274	554	674	345	30	—	79
		AL4-40-2.2 <sub>1/2</sub>	2.2	606	125	281	463	125	242	221	135	448	274	554	674	345	30	—	87
		AL4-40-3.7 <sub>1/2</sub>	3.7	706	135	325	599	140	300	300	200	456	274	554	674	345	30	—	92
	50	AL4-50-5.5 <sub>1/2</sub>	5.5	664	135	325	601	135	300	300	200	456	—	—	—	—	30	—	116
		AL4-50-7.5 <sub>1/2</sub>	7.5	664	135	325	601	135	300	300	200	456	—	—	—	—	30	—	116
		AL4-50-10.5 <sub>1/2</sub>	10.5	664	135	325	601	135	300	300	200	456	—	—	—	—	30	—	116

運転方式	口径	形式	定格電圧 kW	ポンプ								その他					質量 kg		
				PH	DH	FW	W	WT	W2	DC	U1	J2	U3	U4	U5	RW		H	Cl
非自動型	30	AU4-30-0.75	0.75	534	72	235	373	106	242	221	132	250	—	—	—	—	25	—	42
		AU4-30-1.5	1.5	545	83	283	423	130	242	221	137	270	—	—	—	—	25	—	47
		AU4-30-1.5	1.5	545	83	283	423	130	242	221	137	270	—	—	—	—	25	—	47
	35	AU4-35-2.2	2.2	613	96	296	455	127	242	221	135	431	—	—	—	—	30	—	71
		AU4-35-3.7	3.7	623	103	251	501	153	242	221	135	448	—	—	—	—	30	—	71
		AU4-35-5.5	5.5	642	113	251	531	153	242	221	135	473	—	—	—	—	30	—	104
	40	AU4-40-1.5	1.5	567	105	281	463	125	242	221	135	383	—	—	—	—	25	—	57
		AU4-40-2.2	2.2	631	115	281	463	125	242	221	135	448	—	—	—	—	25	—	68
		AU4-40-3.7	3.7	651	125	281	463	125	242	221	135	488	—	—	—	—	25	—	83
	50	AU4-50-5.5	5.5	664	135	325	601	135	239	300	200	456	—	—	—	—	30	—	106
		AU4-50-7.5	7.5	664	135	325	601	135	239	300	200	456	—	—	—	—	30	—	116
		AU4-50-10.5	10.5	664	135	325	601	135	239	300	200	456	—	—	—	—	30	—	116
自動型	30	AL4-30-0.75 <sub>1/2</sub>	0.75	534	72	235	373	106	242	221	132	250	243	543	633	345	25	—	42
		AL4-30-1.5 <sub>1/2</sub>	1.5	545	83	283	423	130	242	221	137	270	274	554	674	345	25	—	46
		AL4-30-1.5 <sub>3/4</sub>	1.5	545	83	283	423	130	242	221	137	270	274	554	674	345	25	—	46
	35	AL4-35-2.2 <sub>1/2</sub>	2.2	574	105	283	465	127	242	221	135	431	274	554	674	345	30	—	75
		AL4-35-3.7 <sub>1/2</sub>	3.7	604	113	251	501	153	242	221	135	448	274	554	674	345	30	—	84
		AL4-35-5.5 <sub>1/2</sub>	5.5	617	125	251	531	153	242	221	135	473	274	554	674	345	30	—	93
	40	AL4-40-1.5 <sub>1/2</sub>	1.5	577	115	281	463	125	242	221	135	383	274	554	674	345	30	—	79
		AL4-40-2.2 <sub>1/2</sub>	2.2	606	125	281	463	125	242	221	135	448	274	554	674	345	30	—	87
		AL4-40-3.7 <sub>1/2</sub>	3.7	706	135	325	599	140	300	300	200	456	274	554	674	345	30	—	92
	50	AL4-50-5.5 <sub>1/2</sub>	5.5	664	135	325	601	135	300	300	200	456	—	—	—	—	30	—	116
		AL4-50-7.5 <sub>1/2</sub>	7.5	664	135	325	601	135	300	300	200	456	—	—	—	—	30	—	116
		AL4-50-10.5 <sub>1/2</sub>	10.5	664	135	325	601	135	300	300	200	456	—	—	—	—	30	—	116

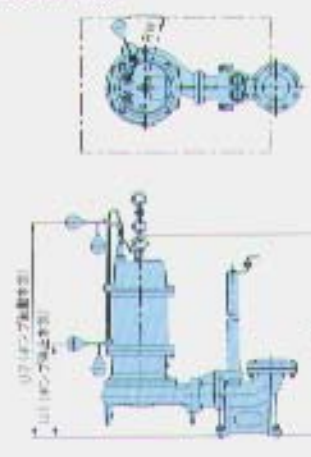
50 Hz

60 Hz

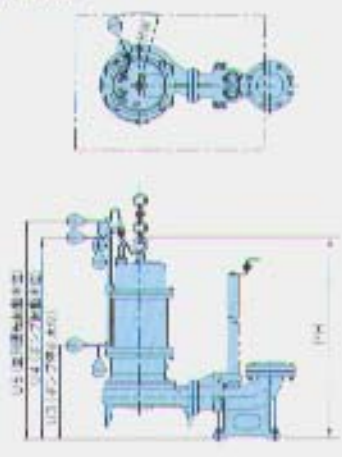
●着脱タイプ  
AU4形



AU4-L形



AU4-LN形



●右フランジ寸法は、P.4を参照ください。

Table with columns: 運転方式 (Operating Method), 口径 (Port Size), 形 式 (Model), 電機機 (Motor), 配 管 (Piping), フランジ寸法 (Flange Dimensions), 寸 法 (Dimensions), 重 量 (Weight). It lists various models for AU4 series (e.g., AU4-55, AU4-65) with their specifications.

50 Hz

Table with columns: 運転方式 (Operating Method), 口径 (Port Size), 形 式 (Model), 電機機 (Motor), 配 管 (Piping), フランジ寸法 (Flange Dimensions), 寸 法 (Dimensions), 重 量 (Weight). It lists various models for AU4 series (e.g., AU4-66, AU4-96) with their specifications.

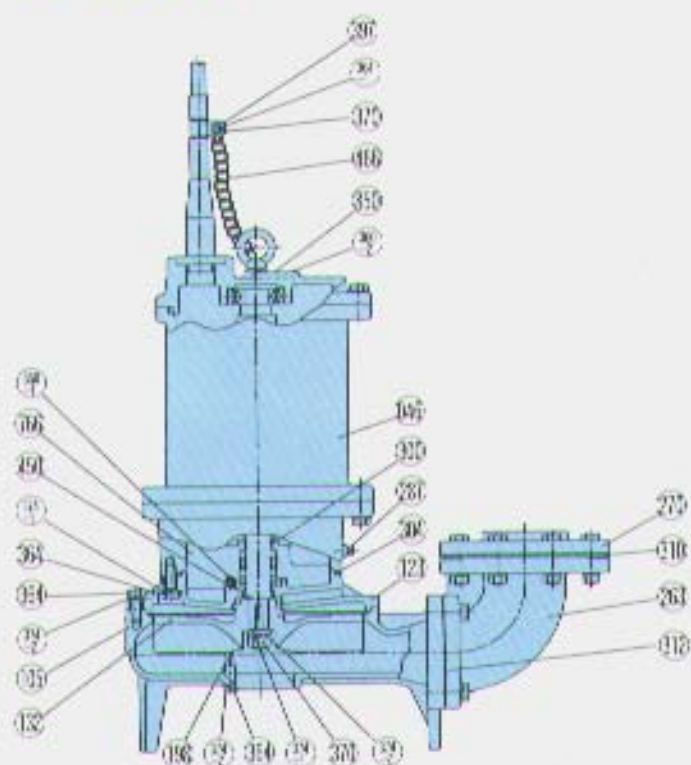
60 Hz

●着脱装置部寸法

Table with columns: 口径 (Port Size), 寸 法 (Dimensions), 備 考 (Remarks). It provides dimensions for the detachment device parts (DH, B, EL, RM, BP, BW, H, etc.) for different port sizes.

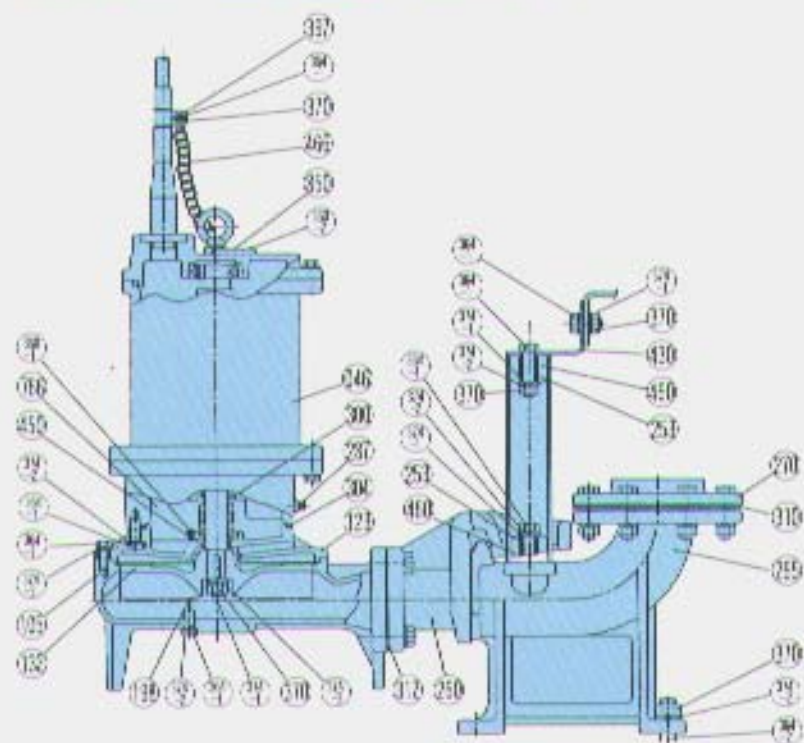
(注) 右記向ステンレス鋼製を使用する場合、スケジューリングをご使用ください。

## ●フランジタイプ



品号	名称	材質
046	水ニ高熱機	—
105	ケーシング	FC JISG5501
106	ケーシングカバー	FC JISG5501
32	インペラ	FCD45C JISG5602
98	カッターピース	S<D11 JISG4004
255	軸	SUS304 TP JISG4305
260	連結直管	FCD JISG5602
262	連結曲管	FC JISG5601
266	ベース付連結管	FC JISG5601
270	フランジ	FC JISG5601
287	フラッグ	SCS18 JISG5121
300	メカニカルシール	—
304	Oリング	ゴム (NBR)
311	フランジパッキン	ゴム (NBR)
312	美フランジパッキン	ゴム
330-1	ねじ	SWRM12 JISG3505
330-2	ワッシャー	SUS304 JISG4306
334-1	ボール	SUS304 JISG4306
334-2	ボール	SUS304 JISG4306
373	ナット	SUS304 JISG4306
374-1	平垫	SUS304 JISG4306
374-2	ワッシャー	SUS304 JISG4306
387	クランプ	SUS304 JISG4306
430	支	SUS304 CP JISG4305
450	シム	SUS304 JISG4306
460	クッション	ゴム (NBR)
466	チェーン	SUS304 JISG4306
766	タービン油	—
850	総板	SUS304 CP JISG4305

## ●着脱タイプ(着脱装置FC製の場合)



## 適用ケーブル

●600Vビニル絶縁ビニルキャブタイヤケーブル(VCT)



電動機 KW	ケーブル		
	断面積(mm <sup>2</sup> )	芯線数	外径(mm)
0.75~1.2	1.25	4	11
1.7	2	4	11.7
5.5	3.5	4	13.9
7.5	5.5	4	16.5

# Kawamoto



安全に  
関する  
ご注意

- ご使用前に取扱説明書をよくお読みの上、正しくお使いください。
- 用途にあった商品をお選びください。不適切な用途で使われますと、事故の原因になることがあります。
- 床面が防水処理・排水処理されているか確認してください。水漏れが起きた場合、大きな被害につながる恐れがあります。
- 電気配線、配線工事は、電気設備技術基準や内線規程に従って安全・確実に行ってください。
- アースを確実に取り付け、専用の漏電しゃ断器を設置してください。故障や漏電のときに感電する恐れがあります。アースの取り付けは販売店にご相談ください。

改良等のため、仕様・形状など変更することがあります。

\* ご質問、資料の請求は下記へお申込み下さい。

株式会社 **川本製作所**

〒401-01 岐阜市東区大森4-11  
TEL 0575-251-2721

北海道支店 ☎011-824-2121	東京支店 ☎03-396-2151	大阪支店 ☎23-324-0777
青森支店 ☎017-22-1833	東京支店 ☎03-396-1161	札幌支店 ☎11-249-2230
仙台支店 ☎022-222-4255	名古屋支店 ☎62-221-9216	千葉支店 ☎232-277-3991
新潟支店 ☎025-281-4121	北陸支店 ☎75-291-2161	福岡支店 ☎22-227-2266
関東支店 ☎0266-221-0225	京都支店 ☎75-945-1011	西九州支店 ☎232-233-3651

高松市・鎌倉市 全国110ヶ所

名称	ALUE
発行	1995年2月
No.	E222-00