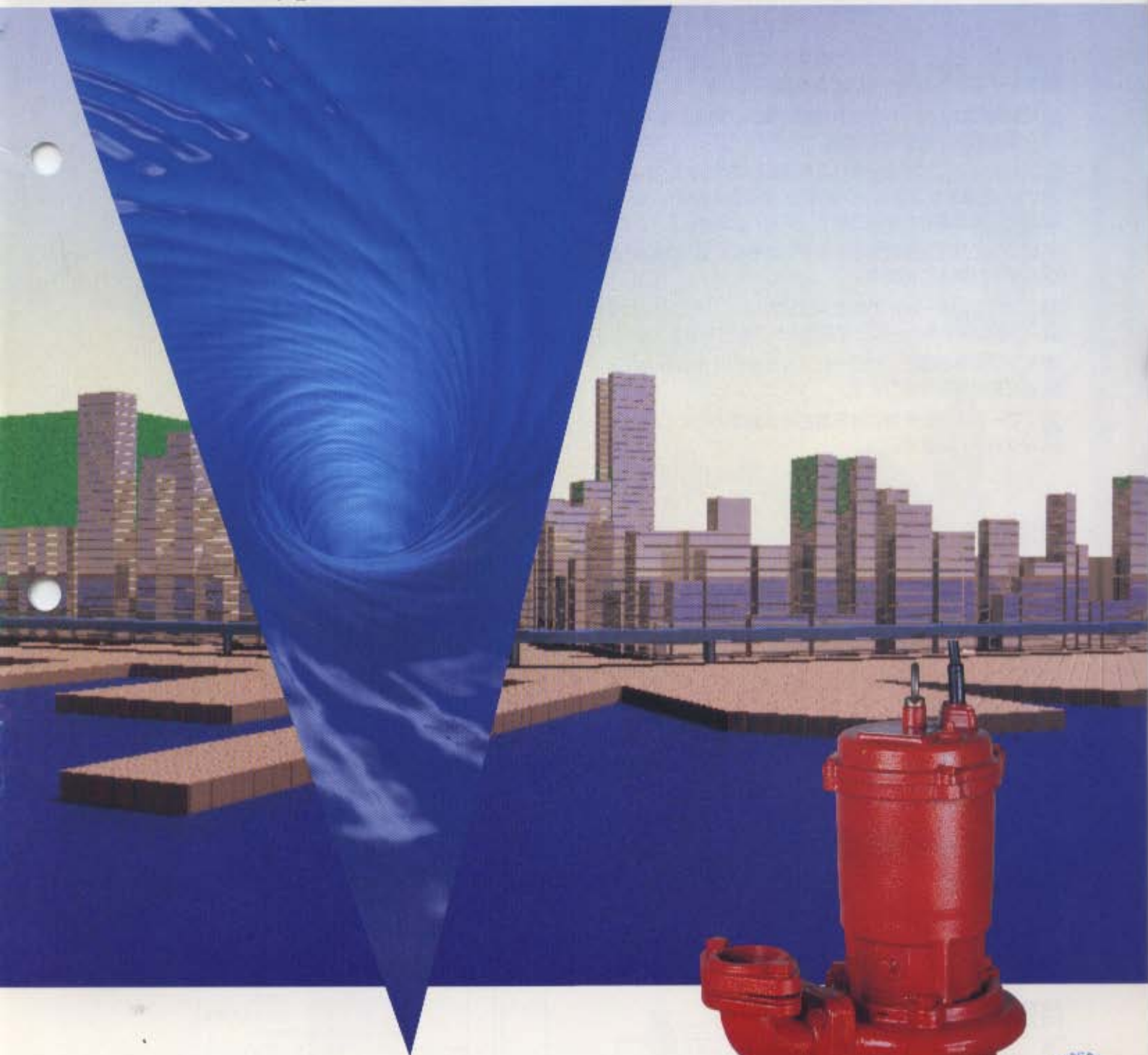



# SU4形 汚水水中ポンプ



 川本ポンプ



両社証を使用しています。

# SU4形

## 汚水水中ポンプ

汚水はおまかせ

### 特長

- BC製クロズドインペラの採用で、揚水性能にも優れ、またインペラの錆付きによる始動不能もありません。
- 電動機には、オートカット内蔵の強力、安全、長寿命の2極専用水中電動機を採用。
- ストレーナ付で異物の吸込みを防止します。またストレーナは、性能アップやポンプ軽量化、空気抜き機構などの独自の工夫がなされております。(PAT.出願中)
- ポンプに無理な荷重がかからないように、足が付いております。(PAT.出願中)
- メカニカルシールには耐摩耗性材質(SiC)を採用したダブルメカニカルシールで電動機内への浸水を防止します。
- ポンプ単体のほか、フロートスイッチ付の自動型及び自動交互内蔵型があります。
- フロートスイッチ付には電装部を保護するための回路が設けられています。

### 標準仕様

揚液	液質	湧水等固形物を含まない汚水 水素イオン濃度：pH6.5～8.0 0～40℃
材質	インペラ 主軸 ケーシング	BC6 SUS403 FC
電動機	種類 電源 同期回転速度 始動方式	乾式水中電動機(オートカット内蔵) 三相 200V 50Hz:3,000min <sup>-1</sup> 60Hz:3,600min <sup>-1</sup> 直入
ポンプ設置最大水深		8m以下
ポンプ内部油量		JISタービン油2種 ISO-VG32 0.75kW:190㎤ 2.2kW:570㎤ 1.5kW:400㎤ 3.7kW:570㎤

### 標準付属品

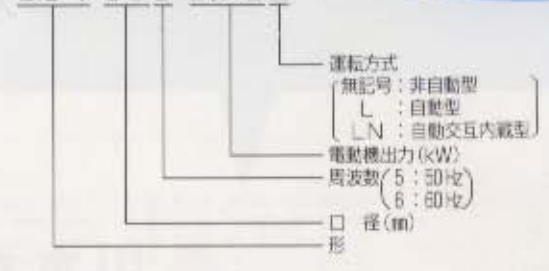
名称	備考
相フランジ	1組(パッキン、ボルト、ナット付)
4芯水中ケーブル	0.75kW:6m 1.5kW以上:10m

### 特殊仕様

温水用	60℃まで(フロートスイッチ付除く)
ケーブル延長	例 10m, 20m, 30m
電圧変更	例 400V(詳細は、お問合せください)
封入油変更	例 食品添加物規格合格オイル

### 形式説明

SU4-505-0.75L



長期間停止後もインペラ錆付きによる始動不能がありません。

# 信頼の高揚程排水ポンプ

## 運転方式

SU4形

●非自動型

自動運転を行うには制御盤とレベルスイッチが必要です。



SU4-L形

●自動型

制御用フロートが付いており電源の結線のみで自動運転が可能です。



SU4-LN形

●自動交互内蔵型

自動型と組合せて自動交互並列運転が可能です。



## 種類

(設置方法によりフランジタイプと着脱タイプがあります。)

### ●フランジタイプ

0.75kW・1.5kW

2.2kW・3.7kW



### ●着脱タイプ

0.75kW・1.5kW

2.2kW・3.7kW



◆写真は非自動型の例で示してあります。自動型・自動交互内蔵型もあります。

## 特別付属品

### 制御盤

◆ECD2形(単独・交互並列)



■マイコン制御の充実した機能。  
■交互並列用には扉外仕様もあります。

### フロートスイッチ

◆EHF4B形



■フロート1個のほか3個・4個用もあります。

### 着脱装置

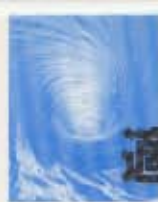


0.75kW・1.5kW用



2.2kW以上用

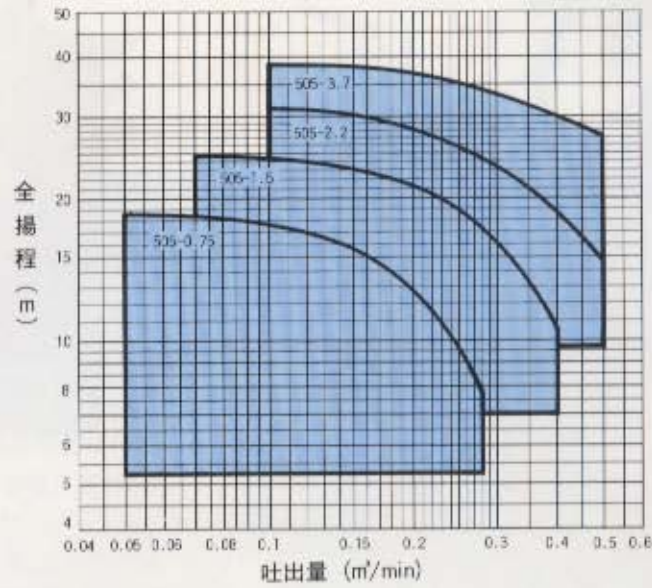
ステンレス製も製作しております。



# 適用図・仕様表

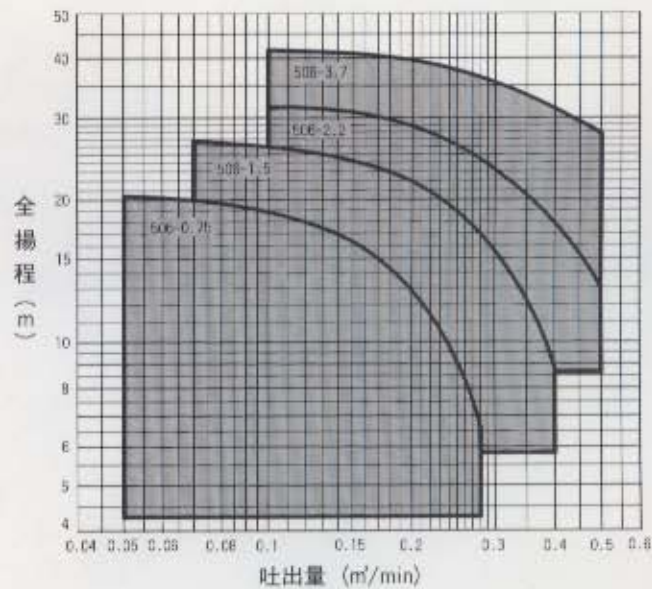
## 50Hz

同期回転速度 3,000 min<sup>-1</sup>



## 60Hz

同期回転速度 3,600 min<sup>-1</sup>



周波数 Hz	口径 mm	形式	電動機 kW	仕様			
				吐出量 m <sup>3</sup> /min	全揚程 m	吐出量 m <sup>3</sup> /min	全揚程 m
50	50	SU4-505-0.75	0.75	0.05	18.5	0.28	7.8
		SU4-505-1.5	1.5	0.07	24.8	0.4	10.5
		SU4-505-2.2	2.2	0.1	31	0.5	14.5
		SU4-505-3.7	3.7	0.1	39	0.5	27
60	50	SU4-506-0.75	0.75	0.05	20.2	0.28	6.5
		SU4-506-1.5	1.5	0.07	26.5	0.4	8.8
		SU4-506-2.2	2.2	0.1	31	0.5	13
		SU4-506-3.7	3.7	0.1	41	0.5	27.5

形式は非自動型の場合です。自動型及び自動交互内蔵型は末尾にL、LNを追加ください。

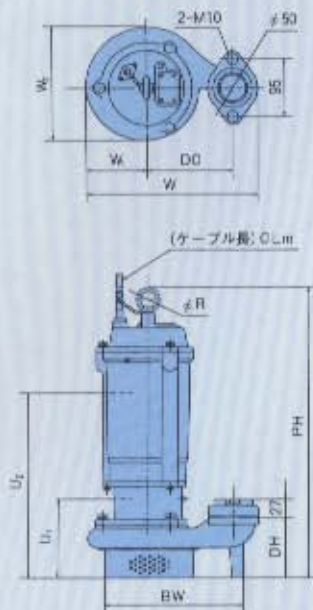


# 寸法図

実用計画に際しましては納入仕様書をご請求ください。

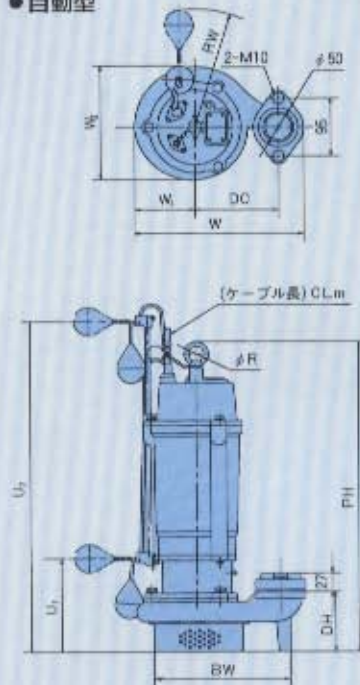
## 0.75kW・1.5kW

### ●非自動型



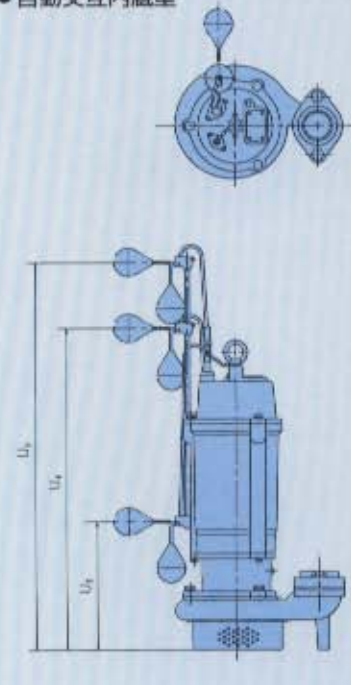
U<sub>1</sub>: 運転可能最低水位  
U<sub>2</sub>: 連続運転可能最低水位

### ●自動型



U<sub>1</sub>: ポンプ停止水位  
U<sub>2</sub>: ポンプ起動水位

### ●自動交互内蔵型



U<sub>3</sub>: ポンプ停止水位  
U<sub>4</sub>: ポンプ起動水位  
U<sub>5</sub>: 並列運転起動水位 (1回おきに起動)

運転方式	口径 mm	形式	電動機 kW	ポンプ							水位					その他			重量 (kg)
				PH	DH	DC	W	W1	W2	BW	U1	U2	U3	U4	U5	R	FW	CL(m)	
非自動型	50	SU4-50 $\frac{3}{4}$ -0.75	0.75	375	89	130	255	88	162	218	120	230	—	—	—	25	—	6	19
		SU4-50 $\frac{3}{4}$ -1.5	1.5	420	94	130	270	100	200	218	145	275	—	—	—	25	—	10	29
自動型・ 自動交互内蔵型	50	SU4-50 $\frac{3}{4}$ -0.75 <sub>LN</sub>	0.75	420	89	130	255	88	162	218	130	500	190	440	560	25	242	6	21
		SU4-50 $\frac{3}{4}$ -1.5 <sub>LN</sub>	1.5	480	94	130	270	100	200	218	145	515	205	455	575	25	248	10	31

### ■着脱装置付の場合

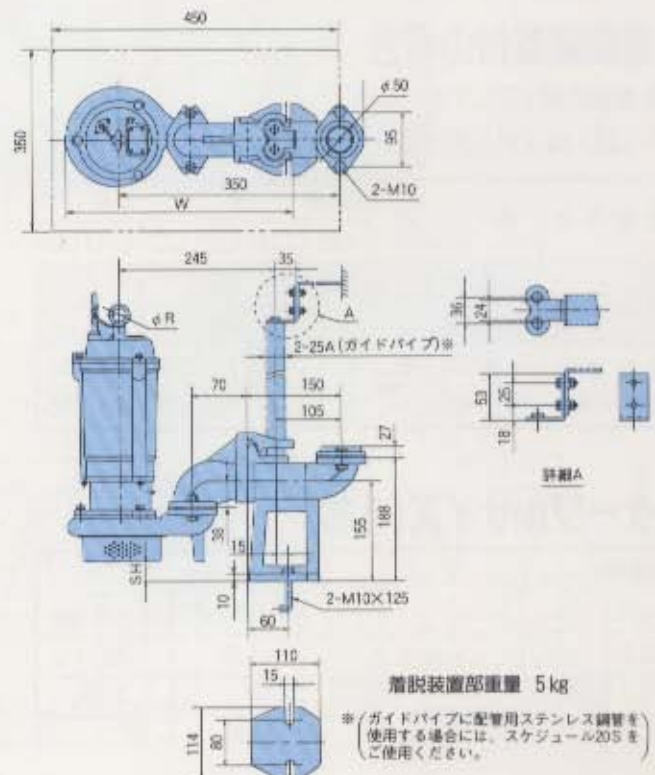
非自動型の例で示してあります。

W, SH, U1, U2, U3, U4, U5寸法は下表のようになります。

運転方式	形式	番数機 kW	ポンプ W	水 SH	水位				
					U1	U2	U3	U4	U5
非自動型	SU4-50 $\frac{3}{4}$ -0.75	0.75	360	28	149	259	—	—	—
	SU4-50 $\frac{3}{4}$ -1.5	1.5	374	23	169	299	—	—	
自動型・ 自動交互 内蔵型	SU4-50 $\frac{3}{4}$ -0.75 <sub>LN</sub>	0.75	360	28	159	529	219	469	589
	SU4-50 $\frac{3}{4}$ -1.5 <sub>LN</sub>	1.5	374	23	169	539	229	479	599

### ■ケーブルサイズ(4芯)

電動機 kW	材質	ケーブル	
		サイズ(mm <sup>2</sup> )	外径(mm)
0.75	600Vビニル絶縁ビニル	1.25	11
1.5	キャブタイヤケーブル(VCT)	1.25	11

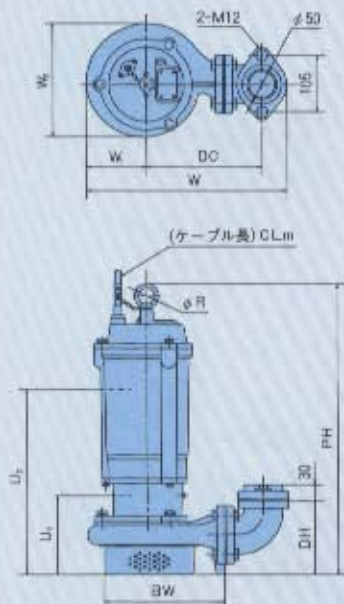


着脱装置部重量 5kg

\* (ガイドパイプに配管用ステンレス鋼管を使用する場合には、スケジュール205までご使用ください。)

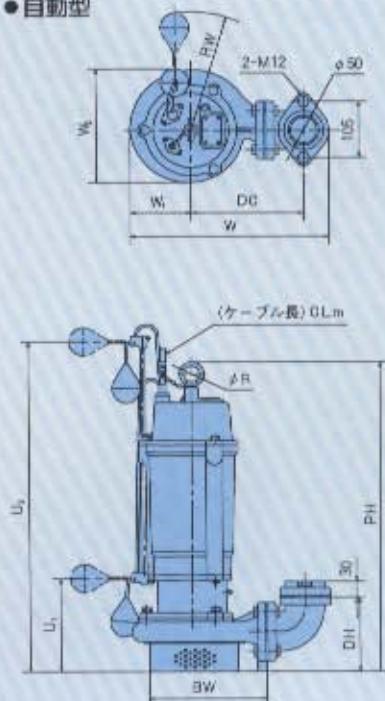
## 2.2kW・3.7kW

### ●非自動型



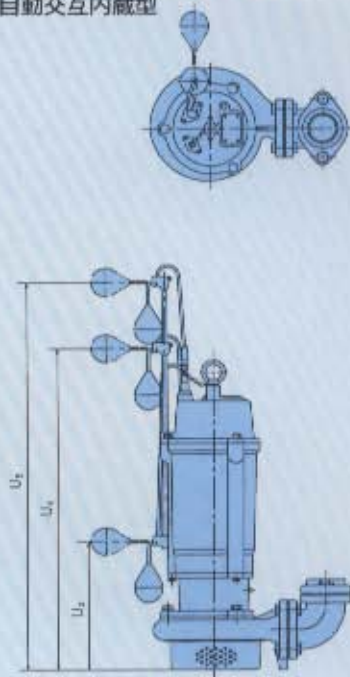
U<sub>1</sub>: 運転可能最低水位  
U<sub>2</sub>: 連続運転可能最低水位

### ●自動型



U<sub>1</sub>: ポンプ停止水位  
U<sub>2</sub>: ポンプ起動水位

### ●自動交互内蔵型



U<sub>1</sub>: ポンプ停止水位  
U<sub>2</sub>: ポンプ起動水位  
U<sub>3</sub>: 並列運転起動水位  
(1回おきに起動)

運転方式	口径 mm	形 式	電動機 kW	ポ ン プ							水 位					そ の 他			重量 (kg)
				PH	DH	DC	W	W1	W2	BW	U1	U2	U3	U4	U5	R	RW	CL(m)	
非自動型	50	SU4-50 $\frac{1}{2}$ -2.2	2.2	550	140	210	372	118	234	228	160	390	—	—	—	30	—	10	44
		SU4-50 $\frac{1}{2}$ -3.7	3.7	550	140	210	372	118	234	228	160	390	—	—	—	30	—	10	50
自動型・ 自動交互内蔵型	50	SU4-50 $\frac{1}{2}$ -2.2 <sub>LN</sub>	2.2	605	140	210	372	118	234	228	160	680	230	610	750	30	258	10	46
		SU4-50 $\frac{1}{2}$ -3.7 <sub>LN</sub>	3.7	605	140	210	372	118	234	228	160	680	230	610	750	30	258	10	52

## ■着脱装置付の場合

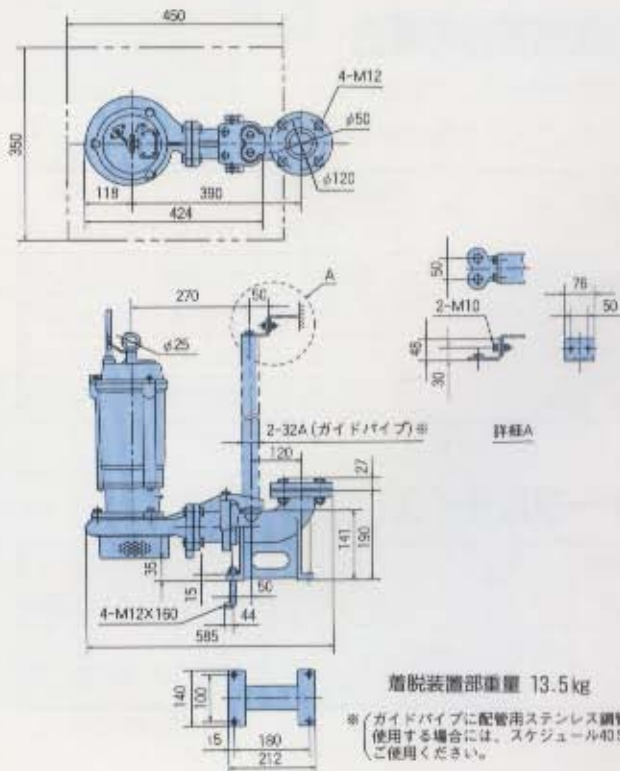
非自動型の例で示してあります。

U<sub>1</sub>、U<sub>2</sub>、U<sub>3</sub>、U<sub>4</sub>、U<sub>5</sub>寸法は下表のようになります。

運転方式	形 式	電動機 kW	水 位				
			U1	U2	U3	U4	U5
非自動型	SU4-50 $\frac{1}{2}$ -2.2	2.2	195	425	—	—	—
	SU4-50 $\frac{1}{2}$ -3.7	3.7	195	425	—	—	—
自動型・ 自動交互内蔵型	SU4-50 $\frac{1}{2}$ -2.2 <sub>LN</sub>	2.2	195	715	265	645	785
	SU4-50 $\frac{1}{2}$ -3.7 <sub>LN</sub>	3.7	195	715	265	645	785

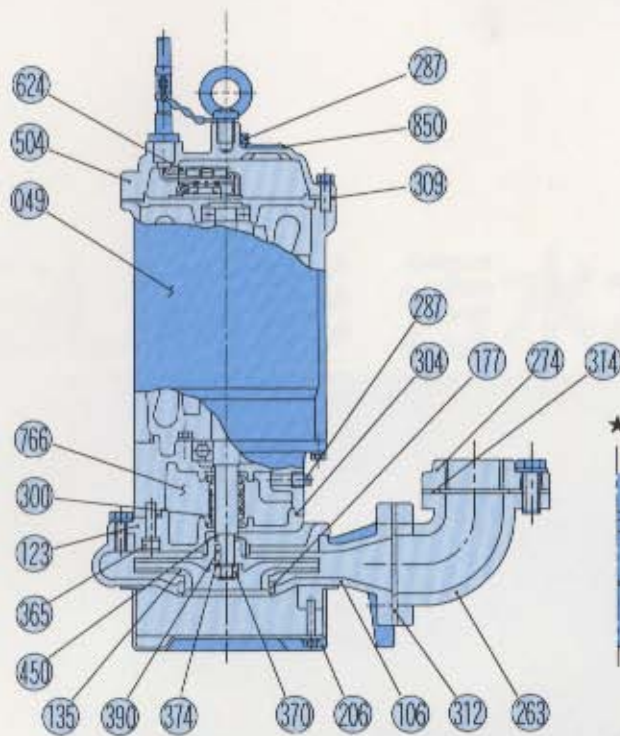
## ■ケーブルサイズ(4芯)

電動機 kW	材 質	ケ ー ブ ル	
		サイズ(mm <sup>2</sup> )	外 径(mm)
2.2	600Vビニル絶縁ビニル	1.25	11
3.7	キャブタイヤケーブル(VCT)	2	11.7

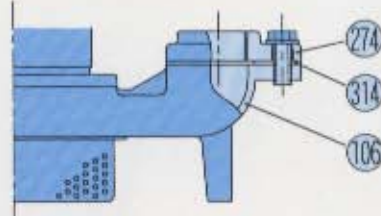


※(ガイドパイプに配管用ステンレス鋼管を  
使用する場合には、スケジュール40Sを  
ご使用ください。)

# 構造図例



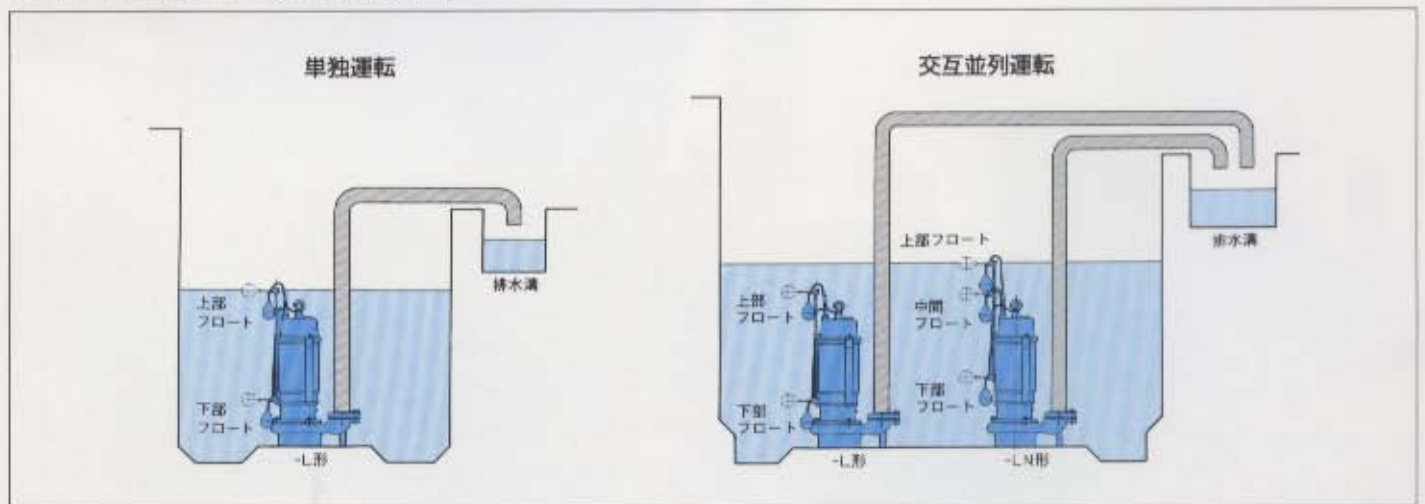
★0.75kW・1.5kWの場合



符号	名称	材質
049	水中電動機	—
106	ケーシング	FC
123	ケーシングカバー	FC
135	インペラ	BC6
177	ライナリング	BC6
206	ストレナ	SPCD
263	連結配管	FC
274	ひしフランジ	FC
287	プラグ	SCS13
300	メカニカルシール	—
304	Oリング	ゴム(NBR)
309	バックシム	ゴム(NBR)
312	角フランジバックシム	カミ
314	ひしフランジバックシム	ゴム(NR)
365	穴付ボルト	SUS304
370	小形ナット	SUS304
374	外歯付座金	SUS304
390	キ	SUS403
450	シム	SUS304
504	電装品付電動機カバー	FC
624	絶縁チューブ	樹脂(PE)
766	タービン油	—
850	銘板	SUS304-CP

主軸：SUS403

## 動作説明 (フロートスイッチ付の場合)



### ■単独運転(-L形)

●-L形(2ヶフロートスイッチ付)……水位が上部フロートまで上昇すると始動し、下部フロートまで低下すると停止します。

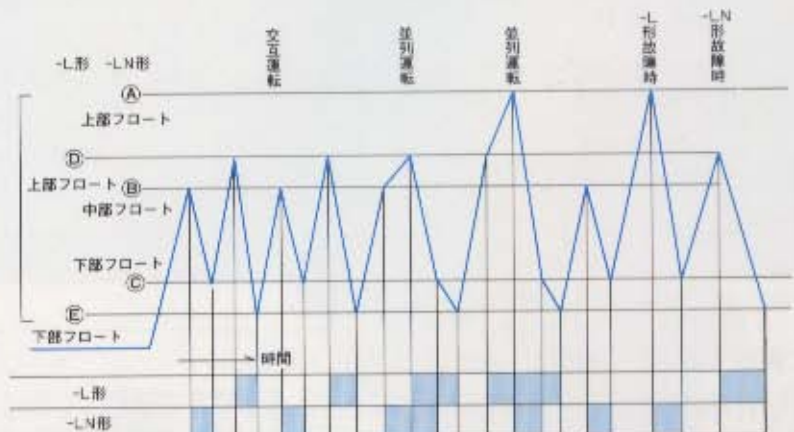
### ■交互並列運転(-L形と-LN形)

●-L形(2ヶフロートスイッチ付)と-LN形(3ヶフロートスイッチ付)を組み合わせたポンプで自動交互並列運転します。

①-L形— 水位が上部フロートまで上昇すると起動し、下部フロートまで低下すると停止します。

②-LN形— 水位が中間フロートまで上昇すると1回おきにポンプは始動し、上部フロートまで水位が上昇すると必ず始動します。そして下部フロートまで水位が低下するとポンプは停止します。

①②のように動作する2つのポンプを組み合わせると、自動的に交互並列運転を行います。



# Kawamoto



**安全に  
関する  
ご注意**

- ご使用の前に取扱説明書をよくお読みの上、正しくお使いください。
- 用途にあった商品をお選びください。不適切な用途で使われますと、事故の原因になることがあります。
- 床面が防水処理・排水処理されているか確認してください。水漏れが起きた場合、大きな被害につながる恐れがあります。
- 電気配線、配線工事は、電気設備技術基準や内線規程に従って安全・確実に行ってください。
- アースを確実に取り付け、専用の漏電しゃ断器を設置してください。故障や漏電のときに感電する恐れがあります。アースの取り付けは販売店にご相談ください。

※改良等のため、仕様・形状など変更することがあります。

\*ご質問、資料の請求は下記へお申込み下さい。

株式会社 **川本製作所**

本社 名古屋市中央区大須4-11  
〒460-01 名古屋(052)251-7171 代

北海道支店 ☎(011)831-0131(代)	東京営業部 ☎(03)3946-4131(代)	大塚支店 ☎(06)328-0877(代)
青森支店 ☎(017)338-7873(代)	東京支店 ☎(03)3946-1161(代)	四国支店 ☎(0878)86-2236(代)
仙台支店 ☎(022)232-4095(代)	名古屋支店 ☎(052)321-9416(代)	中国支店 ☎(082)277-3661(代)
新潟支店 ☎(025)381-4131(代)	北陸支店 ☎(0762)91-2161(代)	福井支店 ☎(092)621-7236(代)
関東支店 ☎(0286)33-9326(代)	京都支店 ☎(075)845-1011(代)	南九州支店 ☎(099)259-6661(代)

営業所・駐在所 全国110ヶ所

名称	SU4形
発行	1986年2月
No.	6223